

Кассетные кондиционеры



Беспроводной пульт дистанционного управления RG61.
Входит в стандартную комплектацию.

Проводной пульт дистанционного управления.
Опционально.

ON/OFF

Гарантия 3 года

MDCD

7.03, 10.6, 14.1, 16.2 кВт

Кассетные сплит-системы (полноразмерные) – идеальное решение для поддержания комфортного микроклимата в помещениях большой площади, предполагающих большое скопление людей: офисы, магазины, кафе и рестораны, холлы различных учреждений.

Линейка полноразмерных систем кассетного типа MDV включает в себя модель производительностью 60 kBTU (16.2 кВт). Применение блока такой мощности позволяет гарантированно поддерживать температуру в помещениях большой площади в рамках заданного значения, а также справляться с влиянием дополнительных теплопритоков.

Кондиционер легко монтируется за фальшь-потолок, а элегантная декоративная панель станет стильным украшением любого интерьера. Цифровой дисплей, расположенный на лицевой панели внутреннего блока обеспечивает удобство пользователя при работе с кондиционером.

Используемые компрессоры Sanuo являются дополнительной гарантией высокого качества.

ПРЕИМУЩЕСТВА

Низкотемпературный комплект

Предустановленный низкотемпературный комплект обеспечивает работу кондиционера при температуре наружного воздуха до -25°C.

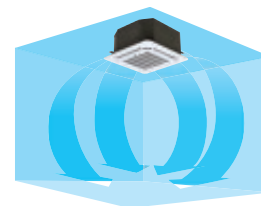
В межсезонье, при уличной температуре от +15 °C до +5 °C сохраняется 100% холодопроизводительность, что особенно актуально для помещений коммерческого назначения (например, магазины).



100% производительность

Распределение потока воздуха на 360°

Панель с круговым распределением воздушного потока обеспечивает быстрое и равномерное охлаждение или нагрев помещения. Воздух выдувается по восьми направлениям



Подключение приточного воздуха

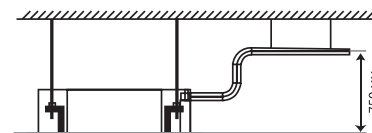
Для подачи свежего воздуха в помещение на корпусе есть специальные отверстия, нет необходимости в дополнительной вентиляционной решетке.



вход воздуха

Дренажная помпа

Дренажная помпа для отвода конденсата на высоту до 750 мм, предотвращает застаивание жидкости в дренажной системе.



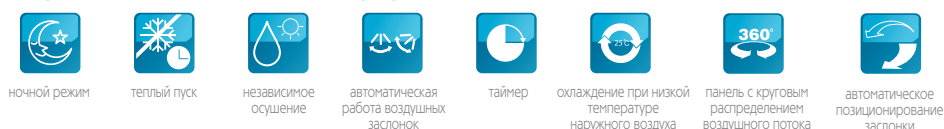
Сверхтонкий корпус

Высота внутреннего блока в новой серии MDCCD уменьшена до 55 мм по сравнению с предыдущими сериями кондиционеров.

| Мощность | Размеры | | Изменение объема |
|------------|--------------------------------|----------------------------|------------------|
| | Предыдущие модели (серия MDCC) | Новые модели (серия MDCCD) | |
| 18–24 кВтУ | 840*230*840 | 840*203*840 | 13.3%↓ |
| 36–48 кВтУ | 840*300*840 | 840*245*840 | 22.4%↓ |
| 60 кВтУ | 840*300*840 | 840*287*840 | 4%↓ |

ФУНКЦИОНАЛЬНЫЕ ОСОБЕННОСТИ:

Функциональность и комфорт



ночной режим

теплый пуск

независимое осушение

автоматическая работа воздушных заслонок

таймер

охлаждение при низкой температуре наружного воздуха

360°

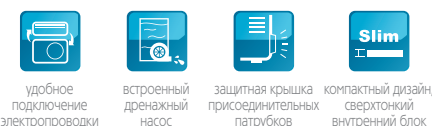
панель с круговым распределением воздушного потока

автоматическое позиционирование заслонки

моющийся фильтр

Здоровье и безопасность

Удобный монтаж



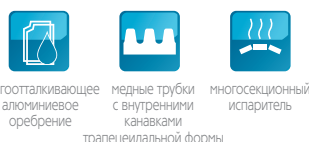
удобное подключение электропроводки

встроенный дренажный насос

защитная крышка присоединительных патрубков

компактный дизайн, сверхтонкий внутренний блок

Эффективность

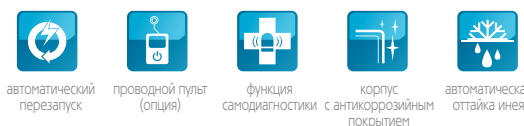


влагоотталкивающее оребрение

медные трубки с внутренними канавками трапециевидальной формы

многосекционный испаритель

Надежность и технологии



автоматический перезапуск

проводной пульт (опция)

функция самодиагностики

корпус с антикоррозийным покрытием

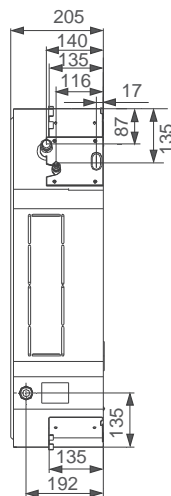
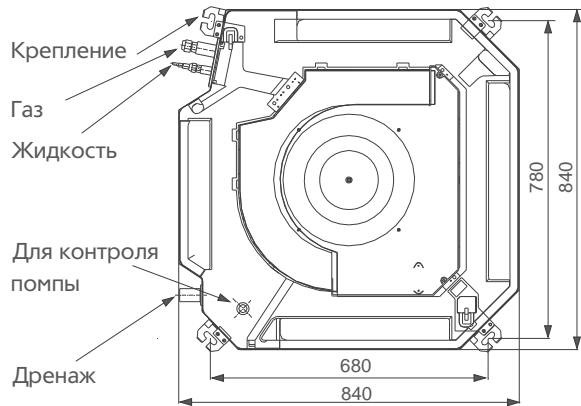
автоматическая оттайка инея

| Модель | Внутренний блок | | MDCCD-24HRN1 | MDCCD-36HRN1 | MDCCD-48HRN1 | MDCCD-60HRN1 |
|--|----------------------|----------|-------------------|----------------|----------------|----------------|
| Производительность | Охлаждение | кВт | 7,03 | 10,6 | 14,1 | 16,2 |
| | Нагрев | кВт | 7,74 | 10,7 | 15,2 | 18,2 |
| Электропитание | | В/Гц/Ф | 220-240-50-1 | | | |
| Охлаждение | Номинальный ток | А | 11,9 | 7 | 9,2 | 11 |
| | Номинальная мощность | кВт | 2,6 | 3,98 | 5,19 | 6,27 |
| Нагрев | Номинальный ток | А | 11,2 | 6,4 | 8,5 | 10,3 |
| | Номинальная мощность | кВт | 2,45 | 3,6 | 4,67 | 5,84 |
| | Расход воздуха(ВБ) | м³/ч | 1200/1050/900 | 1800/1600/1400 | 1900/1600/1400 | 2000/1700/1500 |
| | Уровень шума(ВБ) | дБ(А) | 48/46/41 | 51/47/43 | 53/48/44 | 53/48/44 |
| | EER | | 2,71 | 2,65 | 2,71 | 2,57 |
| Хладагент | COP | | 3,16 | 3,25 | 3,2 | 3,06 |
| | Тип | | R410A | | | |
| Размер | Ш x В x Г (ВБ) | мм | 840x840x205 | 840x840x245 | 840x840x245 | 840x840x287 |
| | Ш x В x Г (панель) | мм | 950x950x55 | 950x950x55 | 950x950x55 | 950x950x55 |
| Размер в упаковке | Ш x В x Г (ВБ) | мм | 900x900x225 | 900x900x265 | 900x900x265 | 900x900x292 |
| | Ш x В x Г (панель) | мм | 1035x1035x90 | 1035x1035x90 | 1035x1035x90 | 1035x1035x90 |
| Вес Нетто | Внутренний блок | кг | 23 | 25 | 27 | 29 |
| | Панель | кг | 5 | | | |
| Вес Брутто | Внутренний блок | кг | 27 | 28,5 | 32 | 34 |
| | Панель | кг | 8 | | | |
| Диаметр труб | Жидкостная труба | мм(дюйм) | 9,53(3/8") | 12,7(1/2") | | |
| | Газовая труба | мм(дюйм) | 15,88(5/8") | 19(3/4") | | |
| Подключение электропитания | | | наружный блок | | | |
| Количество проводов в межблочном кабеле и их сечение | | | 6*1,5мм²+2*0,5мм² | | 6*1,5мм² | |

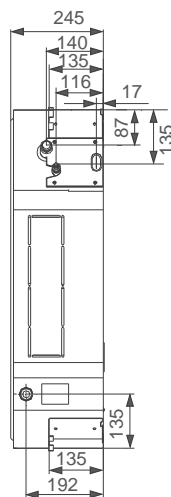
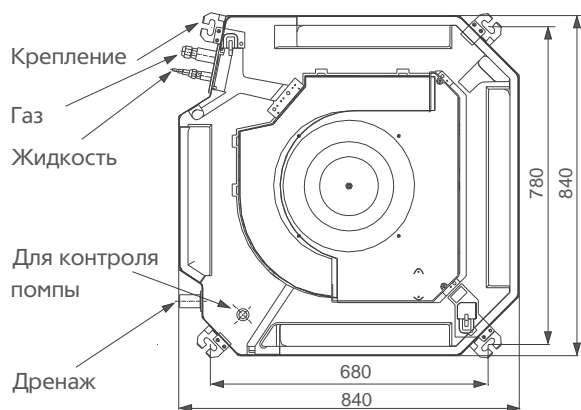
РАЗМЕРЫ

A (мм) = 205 (24к); 245 (36/48к); 287 (60к)

MDCD-24HRN1



MDCD-36HRN1, MDCD-48HRN1



MDCD-60HRN1

